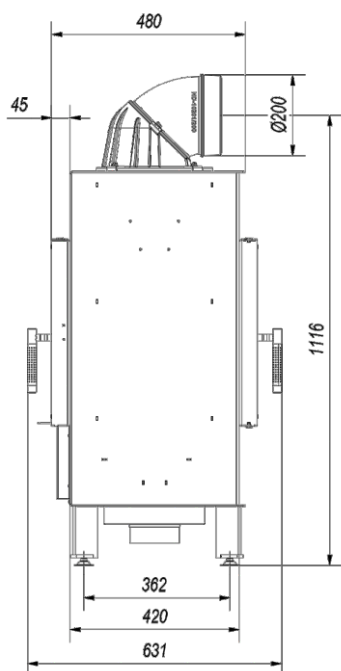
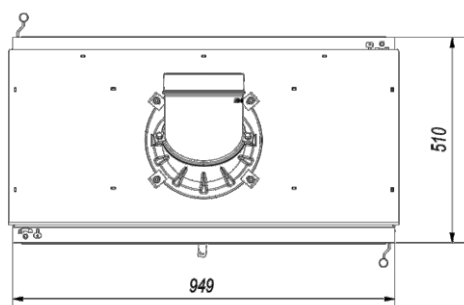
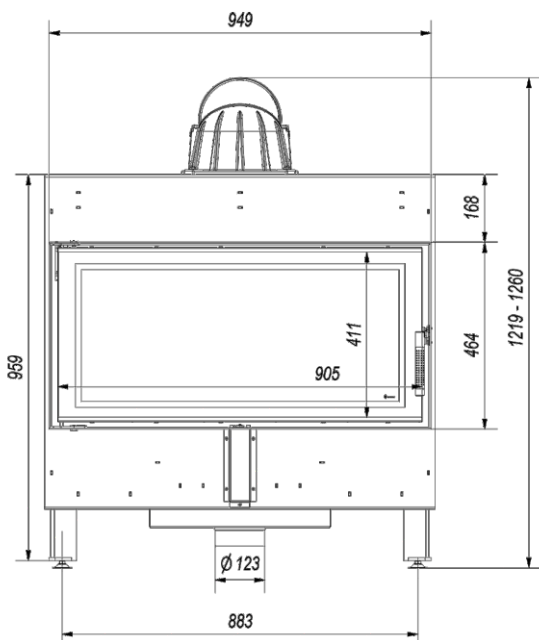


KR ECOHEAT TÚNEL 1000 LC 16 DF PREMIUM

FECHADAS COM VIDRO
CERÂMICO



MAIS EFICIENTE



MENOS EFICIENTE

DADOS TÉCNICOS

| | |
|-----------------------------|---|
| 16 kW | Potência nominal |
| 7 - 20 kW | Intervalo de potência |
| 81% | Eficiência* |
| 0,0 | Emissão de CO a 13% de O ₂ (%) |
| 106,7 | Índice de Eficiência EEI |
| 20 mg/Nm³ | Emissão de partículas |
| Termotec | Revestimento interno |
| BlmSchV 2 | Sim |
| Critério Ecodesign | Sim |
| 256 m² | Indicado para áreas de até** |
| 640 m³ | Indicado para volume de ar de até |
| 800 m³ | Aquece um volume de ar de até |
| 50 cm | Comprimento de lenha recomendado |
| 12 Pa | Pressão negativa ideal nos dutos da chaminé |
| 260 °C | Temperatura média da fumaça |

DIMENSÕES E PESO

| | |
|------------------------------|--|
| 949 x 631 x 1260 | Dimensões totais*** |
| 949 x 510 x 1260 | Dimensões totais*** [exceto puxadores] |
| 949 x 464 | Dimensões da face**** |
| 905 x 411 | Dimensões visíveis do vidro frontal**** |
| 200 mm | Diâmetro da chaminé |
| 224 kg | Peso |
| Sim | Duto de captação do ar externo |
| ≥ 800 cm² | Fresta mínima entrada de ar inferior |
| ≥ 1200 cm² | Fresta mínima saída de ar superior |

PAXMA
IMPORTS

ESPECIALISTAS EM LAREIRAS DE
ALTO DESEMPENHO À LENHA

| www.paxmaimports.com |
41 3121 9980 • 41 9 9185 9428

* parâmetros conforme norma EN 13229 ** pé direito de 2,5m *** altura x largura x profundidade (mm) **** largura x altura (mm)

KR ECOHEAT TÚNEL 1000
LC 16 DF PREMIUM



PAXMA
IMPORTS

.LAREIRAS EXTRAORDINÁRIAS.