

STOVE KR KIEFER 7.3

• FECHADAS COM HIDRO
CERÂMICO

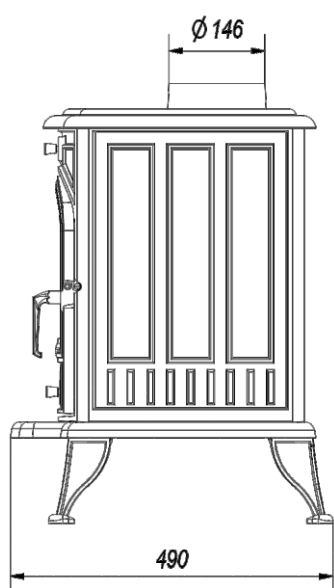
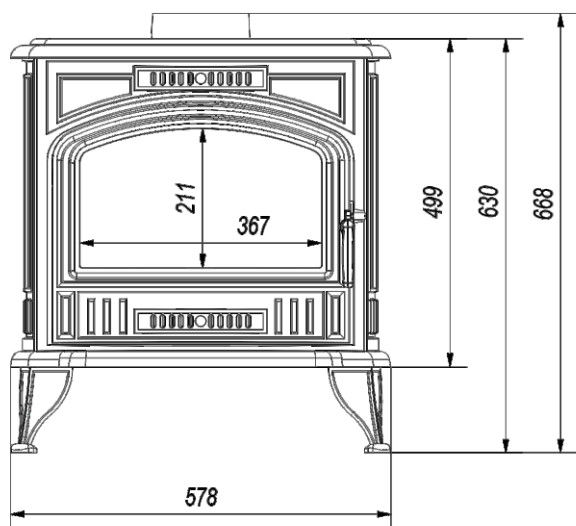


DADOS TÉCNICOS

| | |
|--------------------------------|---|
| 8 kW | Potência nominal |
| 7-11 kW | Intervalo de potência |
| 76% | Eficiência* |
| 0,30 | Emissão de CO a 13% de O ₂ (%) |
| 128 m² | Indicado para áreas de até** |
| 176 m² | Aquece área até |
| 280 a 320 m³ | Indicado para volume de ar de |
| 440 m³ | Aquece um volume de ar de até |
| 35 cm | Comprimento máximo da lenha |
| 12 Pa | Pressão negativa ideal nos dutos da chaminé |
| 360°C | Temperatura média da fumaça |

DIMENSÕES E PESO

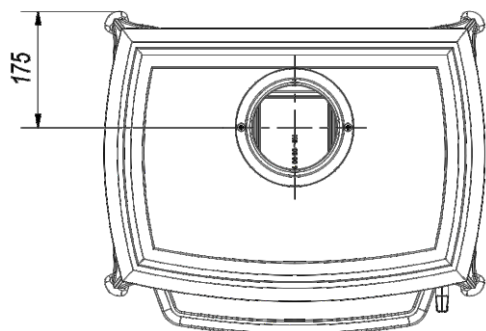
| | |
|------------------------------|--------------------------------|
| 578 L x 490 P x 630 A | Dimensões totais*** |
| 578 x 499 | Dimensões da face**** |
| 367 x 211 | Dimensões do vidro frontal**** |
| 150 mm | Diâmetro da chaminé |
| 118 kg | Peso |



MAIS EFICIENTE



MENOS EFICIENTE



* parâmetros conforme norma EN 13229 ** pé direito de 2,5m *** largura (L) x profundidade (P) x altura (A) (mm) **** largura x altura (mm)

PAXMA IMPORTS

ESPECIALISTAS EM LAREIRAS DE
ALTO DESEMPENHO À LENHA

| www.paxmaimports.com |
41 3121 9980 • 41 9 9185 9428

STOVE KR KIEFER 7.3



PAXMA
IMPORTS

.LAREIRAS EXTRAORDINÁRIAS.